

SHAPING *THE* FUTURE  
*OF* MANUFACTURING™

***Mastercam***®

제품소개서

 (주)한국엠텍

# 제조회사 및 발전과정

- 제조회사 : CNC Software, Inc.
- 발전과정
  - 1984년 DOS 버전 소프트웨어 개발
  - 1987년 International Sales 시작
  - 1996년 이후 현재까지 전세계 CAM 시장 점유율 1위
  - 국제기능 올림픽 경기용 프로그래밍 소프트웨어  
<선반, 밀링, 통합제조, 프레스금형 부문 전용 CAM>

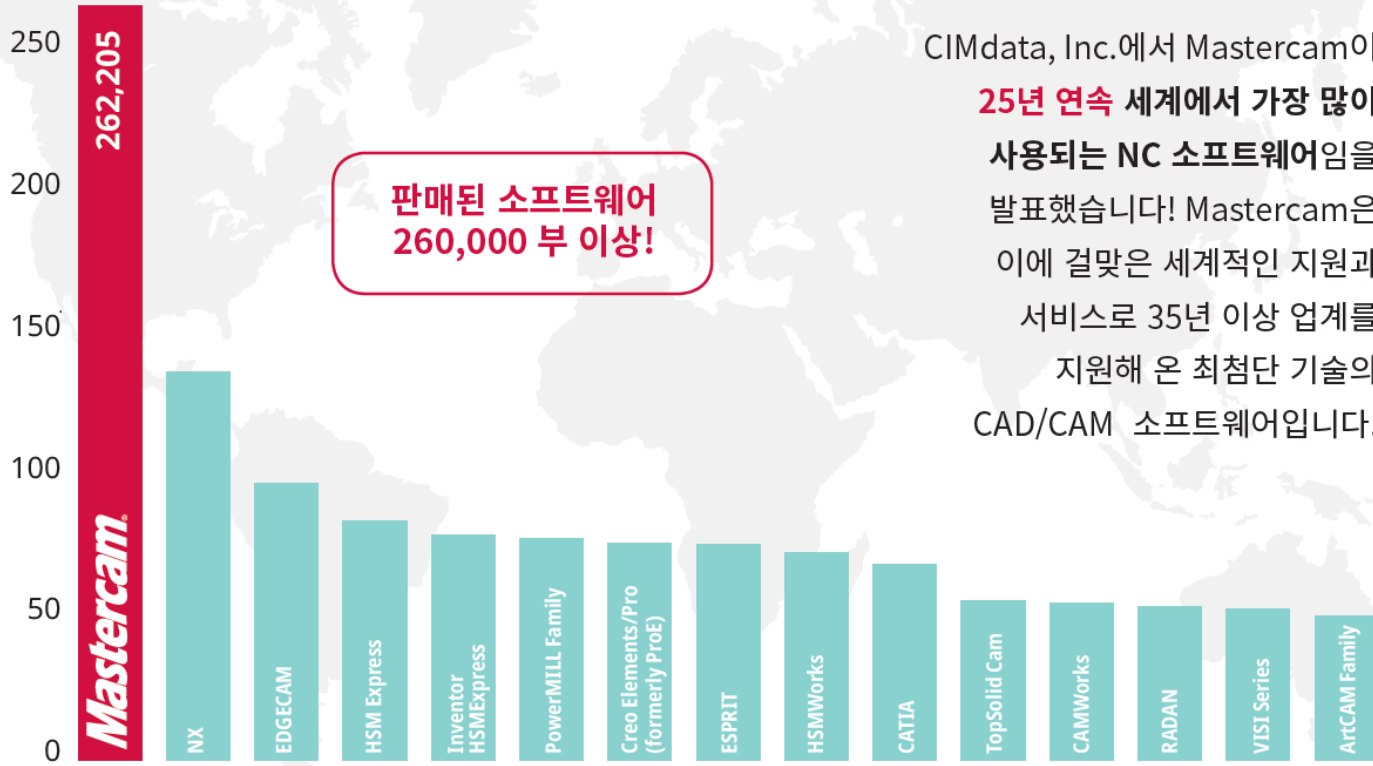


# 제품 특징

- CAD/CAM 통합 시스템
- 대화형 인터페이스
- 한글 인터페이스 지원
- 다양한 컨트롤러 지원
- 다양하고 정확한 파일 변환

# 세계 시장 점유율

판매량  
(단위: 천)



판매된 소프트웨어  
260,000 부 이상!

CIMdata, Inc.에서 Mastercam이 **25년 연속** 세계에서 가장 많이 사용되는 NC 소프트웨어임을 발표했습니다! Mastercam은 이에 걸맞은 세계적인 지원과 서비스로 35년 이상 업계를 지원해 온 최첨단 기술의 CAD/CAM 소프트웨어입니다.



# 제품 종류

MILL

CURVE DRILL 5AXIS

DESIGN

MILL 3D

LATHE

ART

MULTIAXIS

MILL-TURN

FILE TRANSLATOR

BLADE EXPERT

WIRE

PRODRILL

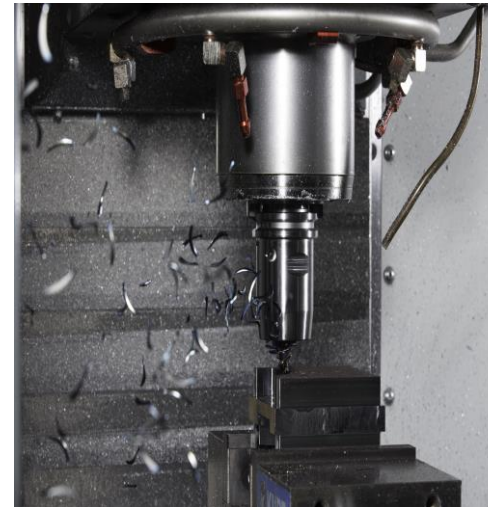
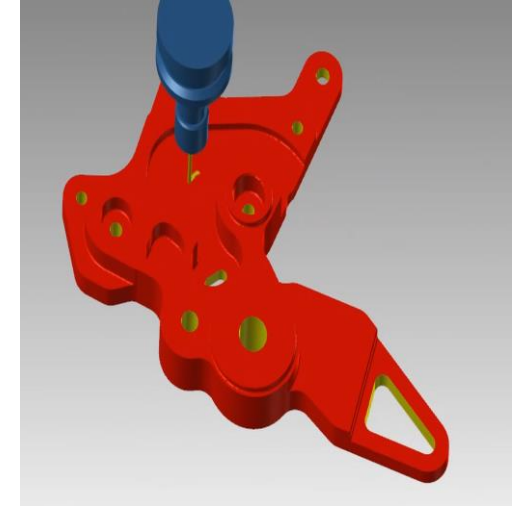
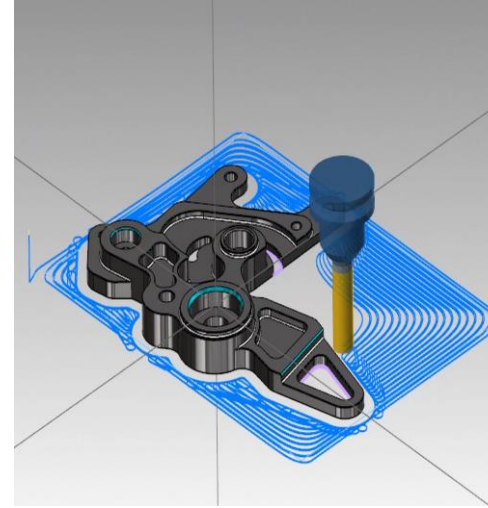
PORT EXPERT

ROUTER

3RD PARTY

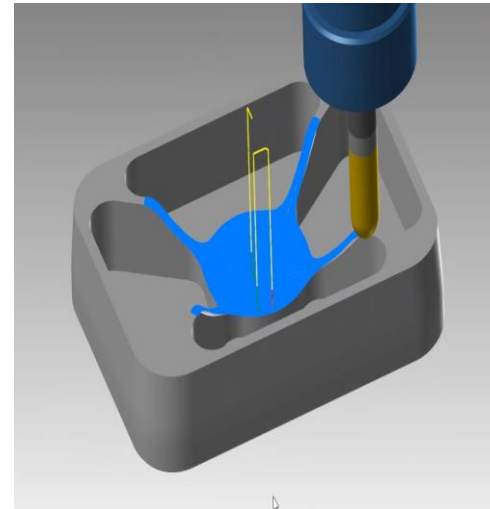
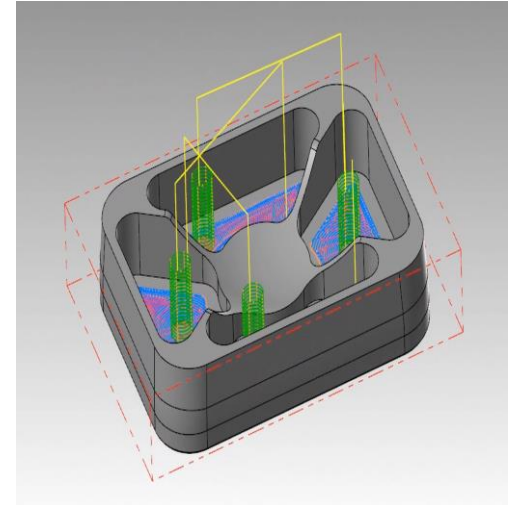
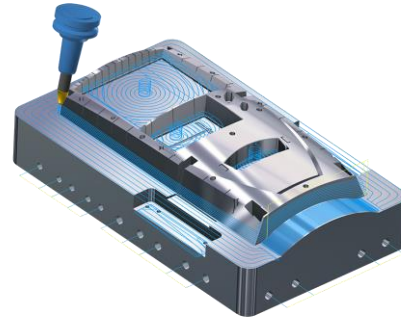
# MILL

- 윤곽, 포켓, 드릴 등 2차원 가공경로 지원
- 2차원 고속 가공경로 지원
- 공구 라이브러리 및 사용자 공구 지원
- 경로확인, 모의가공, 시뮬레이션 가능
- Mastercam DESIGN 포함
- 단일곡면 한정 3차원 가공경로 지원



# MILL 3D

- Mastercam MILL, DESIGN 포함
- 다중 곡면 3차원 가공경로 지원
- 3차원 고속 가공경로 지원
- 공구 라이브러리 및 사용자 공구 지원



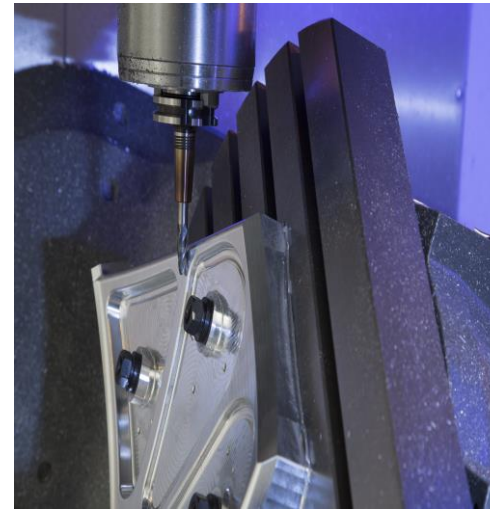
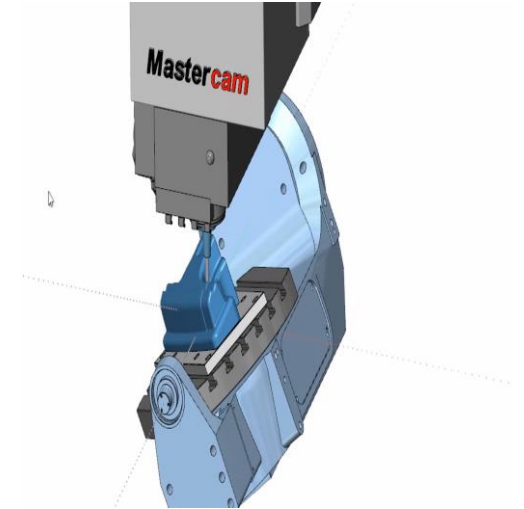
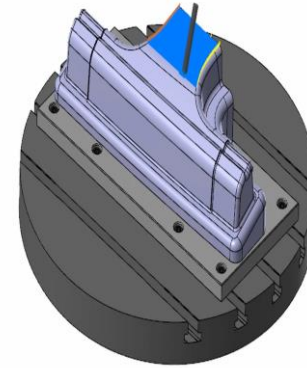
# MILL VS MILL 3D

기능	MILL	MILL 3D
Mastercam DESIGN	○	○
2차원 가공경로	○	○
2차원 고속 가공경로(Dynamic Mill)	○	○
경로확인, 모의가공, 머신 시뮬레이션	○	○
단일곡면 3차원 가공경로	○	○
다중곡면 3차원 가공경로		○
3차원 고속 가공경로		○
Accelerated Finishing™ 공구 지원		○



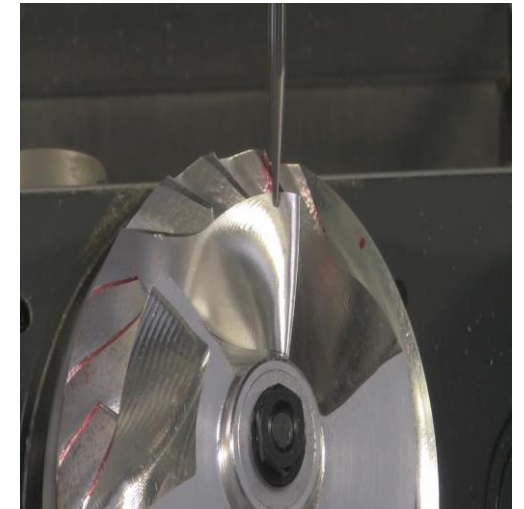
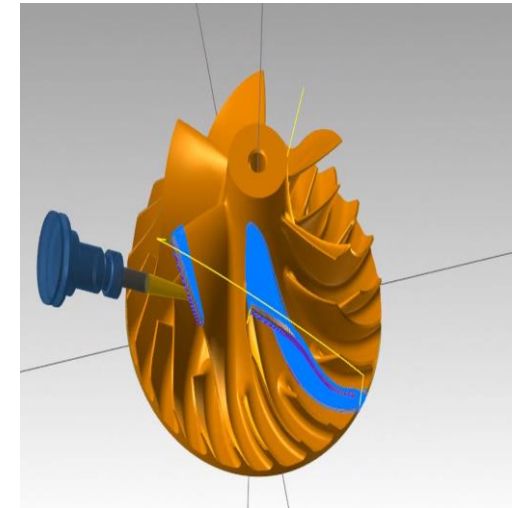
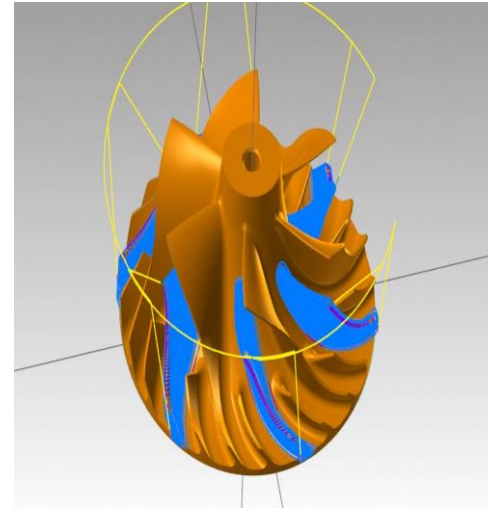
# MULTIAXIS

- Mastercam MILL 3D, ROUTER 3D, MILL-TURN용 애드온
- 다중 곡면 동시 4축 및 5축 가공경로 지원
- 공구 충돌 체크 및 5축 안전영역 설정
- 공구 축 틸팅 제어
- 머신 시뮬레이션 지원



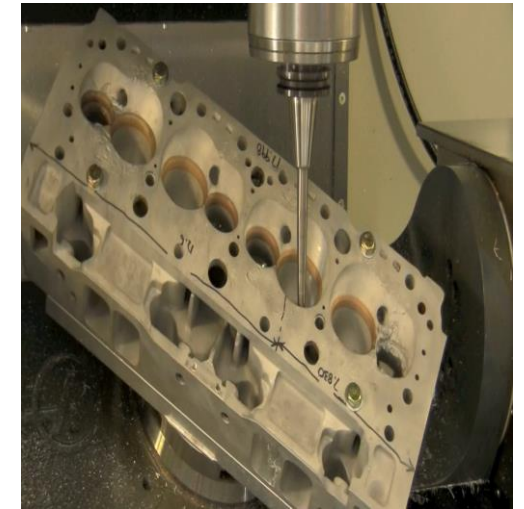
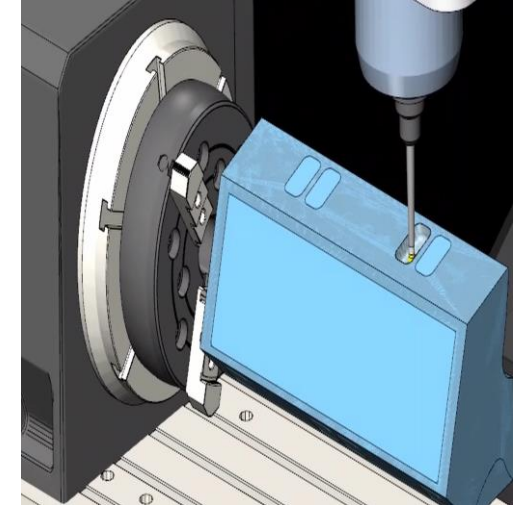
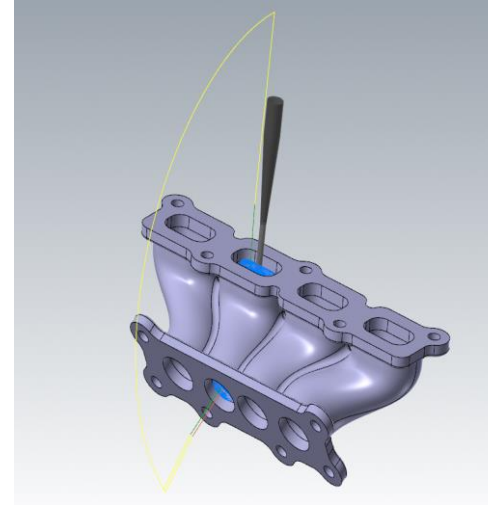
# BLADE EXPERT

- Mastercam MULTIAXIS용 애드온
- 블레이드 형상 가공 특화
- 블레이드 가공과정 단순화
- 동일 인터페이스 사용으로 인한 적응기간 단축



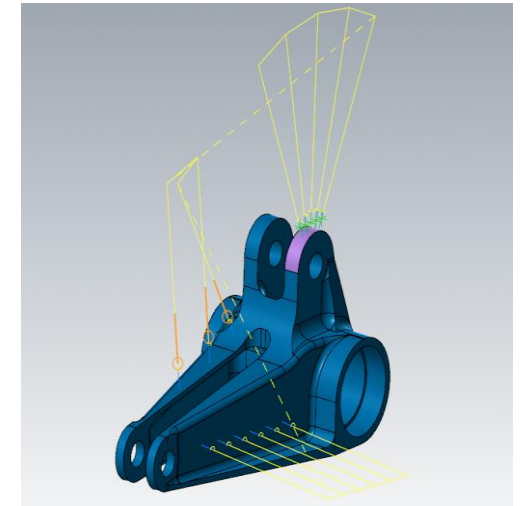
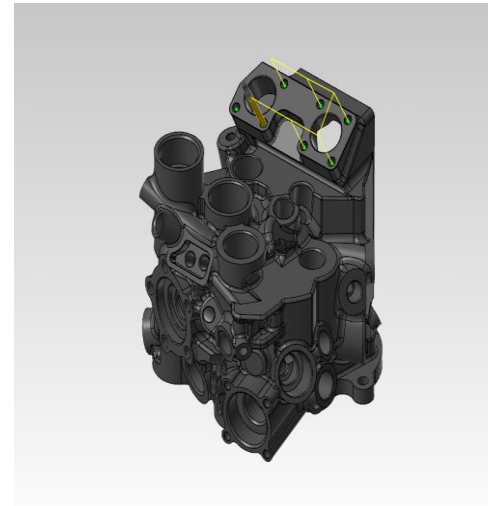
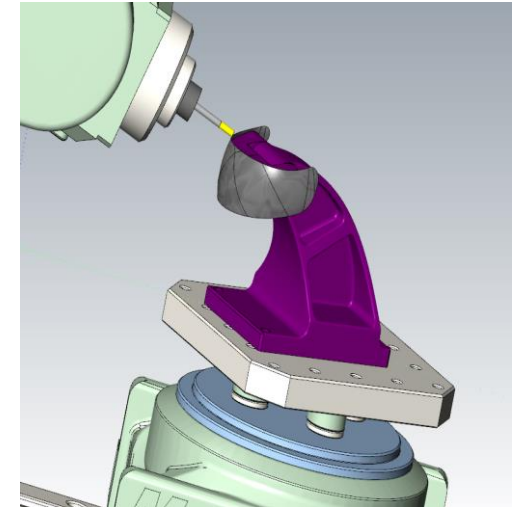
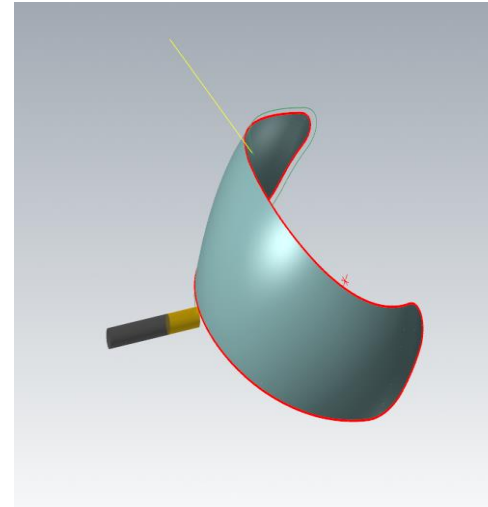
# PORT EXPERT

- Mastercam MULTIAXIS용 애드온
- 포트 형상 가공 특화
- 공구 충돌 체크 및 안전영역 설정
- 공구 축 틸팅 제어



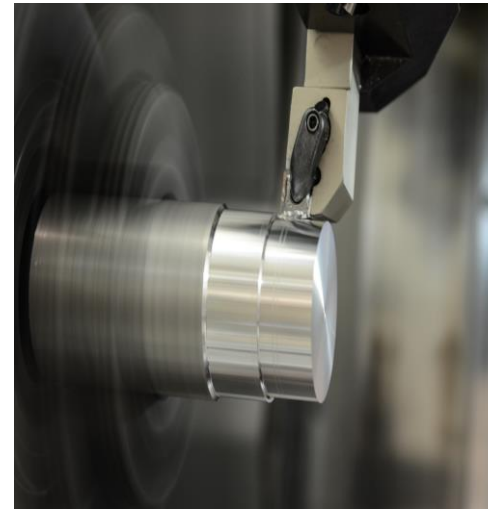
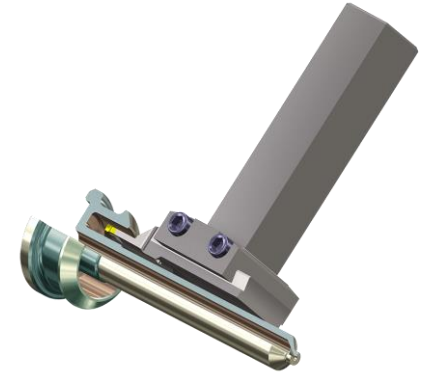
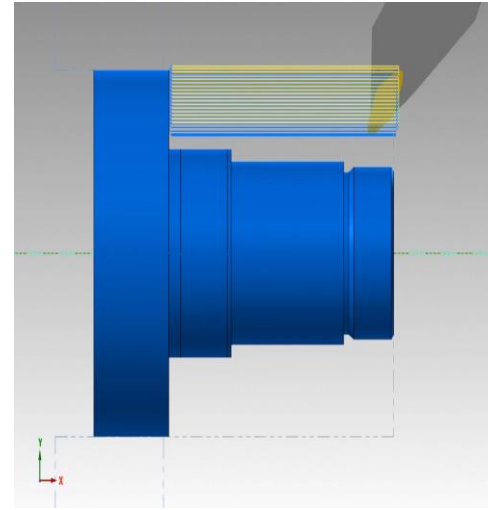
# CURVE DRILL 5AXIS

- Mastercam MILL, MILL 3D, ROUTER, ROUTER 3D 용 애드온
- 5축 커브 및 드릴 가공경로 지원
- 공구 축 틸팅 제어



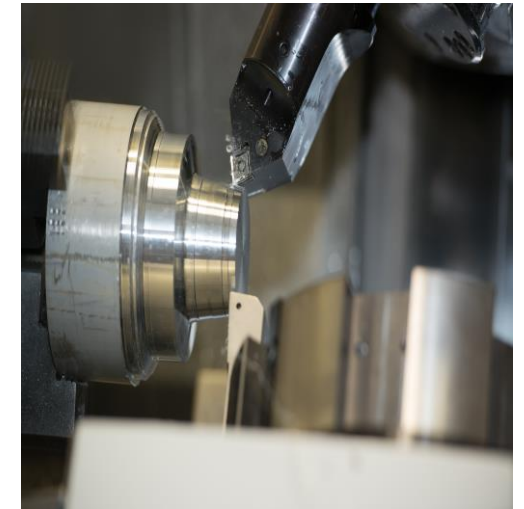
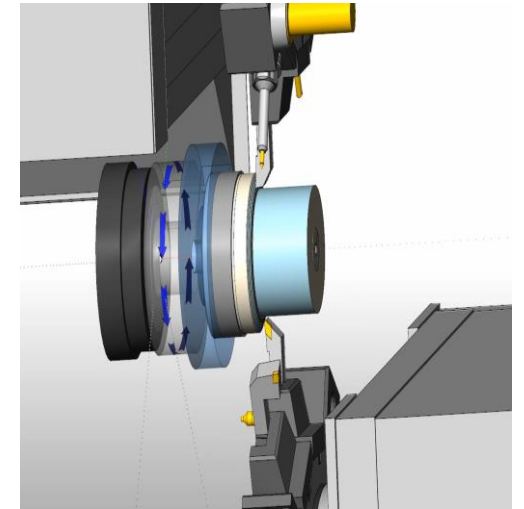
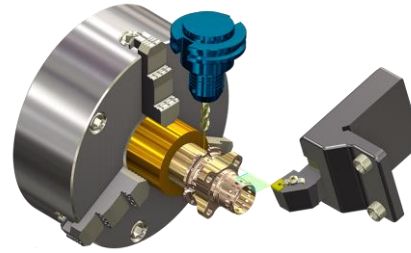
# LATHE

- 선반 황삭, 정삭, 나사, 홈파기, 보링, 드릴, 컷오프 가공 지원
- Mastercam MILL 조합 시 C-Y축 가공 가능
- 공구 라이브러리 및 사용자 공구 지원
- Mastercam DESIGN 포함
- 경로확인, 모의가공, 시뮬레이션 가능



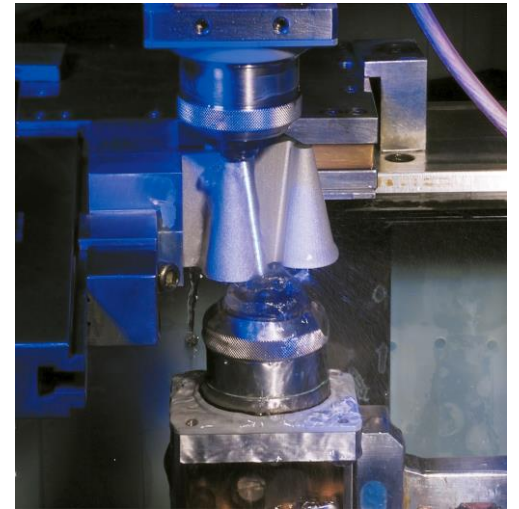
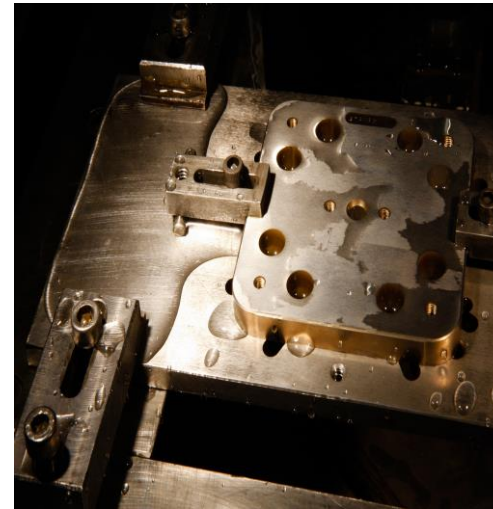
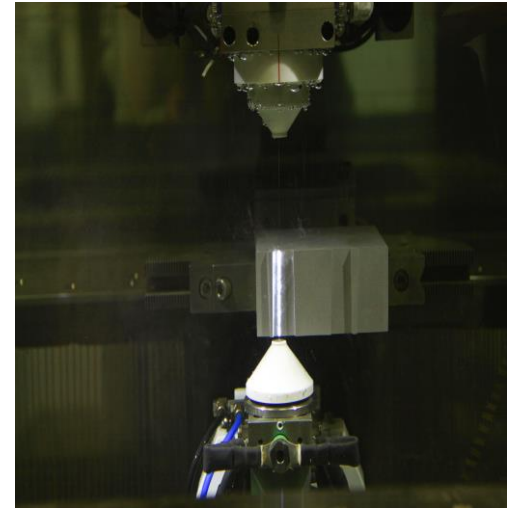
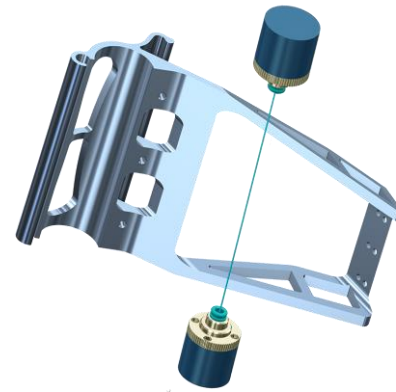
# MILL-TURN

- 다중스트림 머시닝센터 전용 제품
- 데이터스트림 작업 관리 간편화
- 가공경로 최적화 및 동기화 단일 플랫폼 처리
- 머신 시뮬레이션 가능



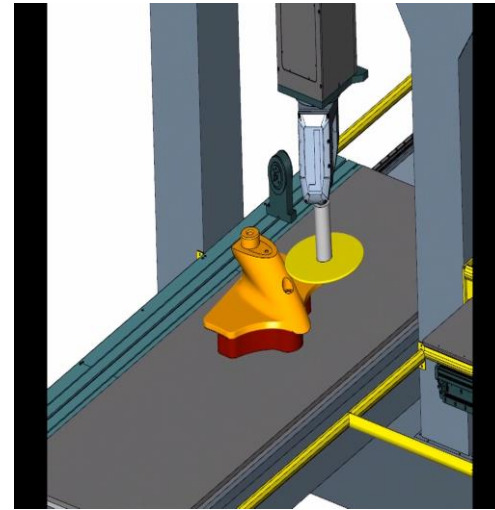
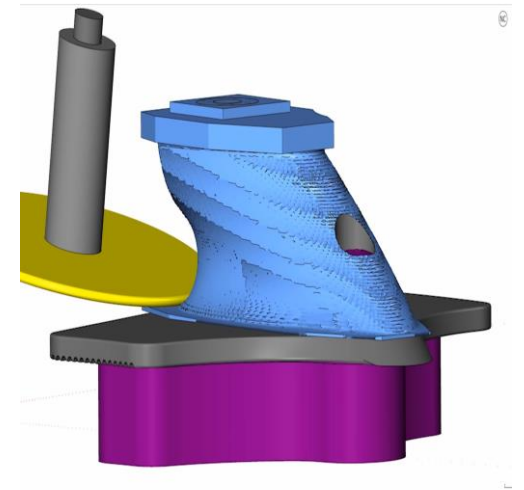
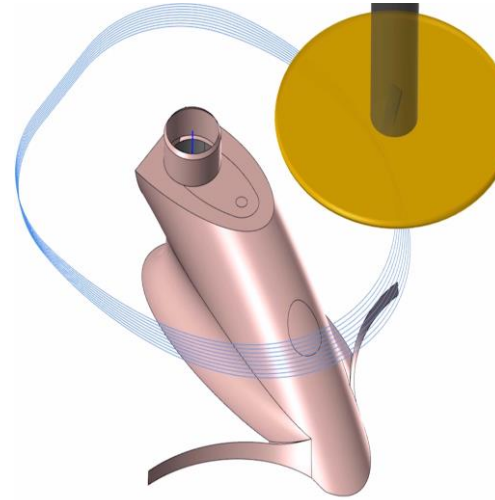
# WIRE

- 2축 및 4축 와이어경로 지원
- 진입/복귀, 테이퍼 및 탭 설정
- Mastercam DESIGN 포함
- 경로확인 및 모의가공 가능



# ROUTER

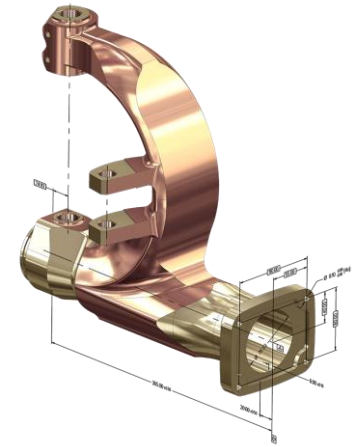
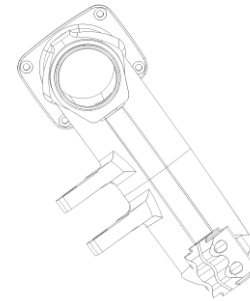
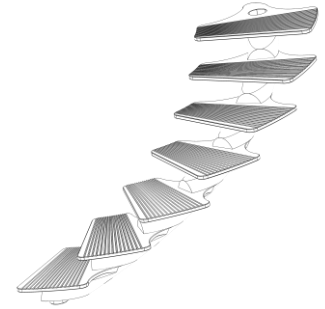
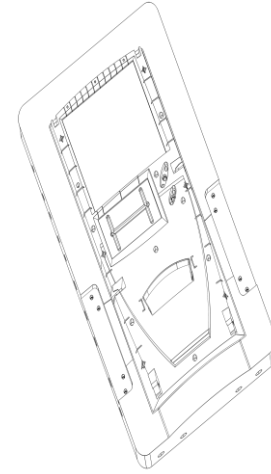
- 가공경로 생성 후 네스팅 또는 자동 가공경로 생성 기능
- 블록드릴, 다중헤드, 톱 절삭 지원
- Mastercam DESIGN 포함
- 공구 라이브러리 및 사용자 공구 지원
- 경로확인, 모의가공, 시뮬레이션 가능





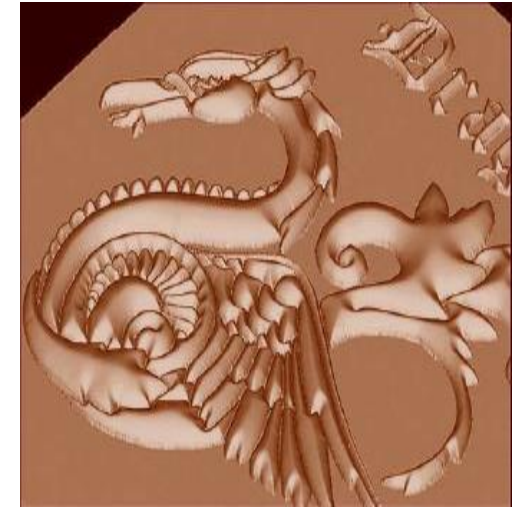
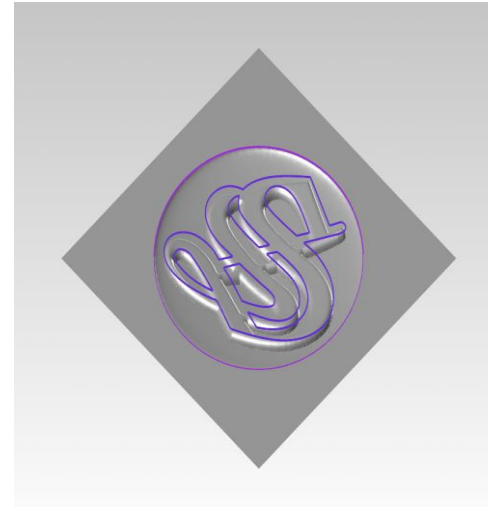
# DESIGN

- 와이어프레임, 곡면, 솔리드를 사용한 3D CAD 모델링
- ASCII, CADL, DWG, DXF, EPS, IGES 등 파일 읽기 가능
- 타 CAD 소프트웨어 모델링 편집 가능
- 2D 및 3D 도면 작성
- CAM 제품에 기본제공
- UG/NX, Creo, CATIA 전용 데이터 변환 옵션 별도



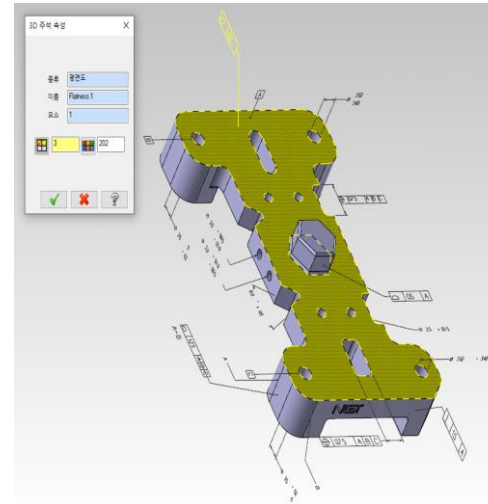
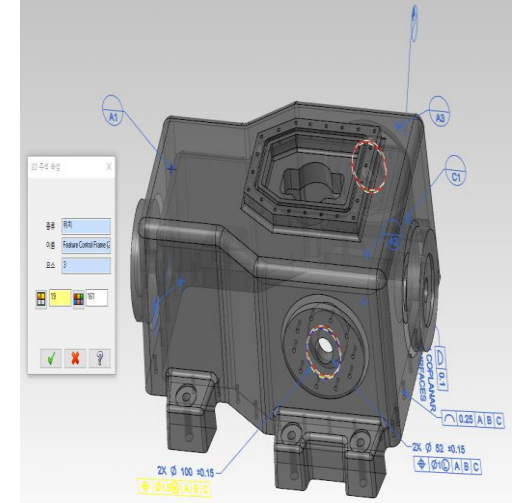
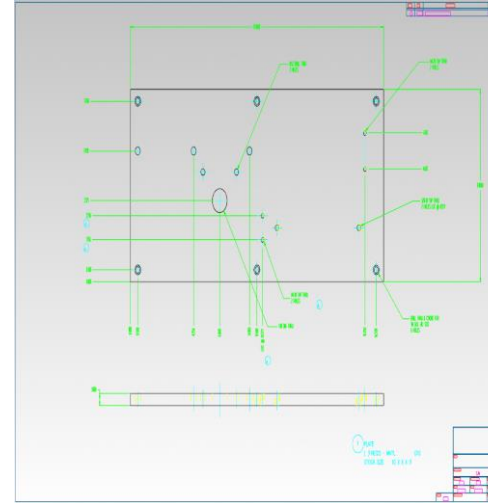
# ART

- 조각가공 모델 디자인에 특화된 애드온
- JPG, TIFF, 라스터 이미지로 3D 조각 모델 생성
- 오가닉 형태 추가, 제거, 교차 및 블렌드 가능



# FILE TRANSLATOR

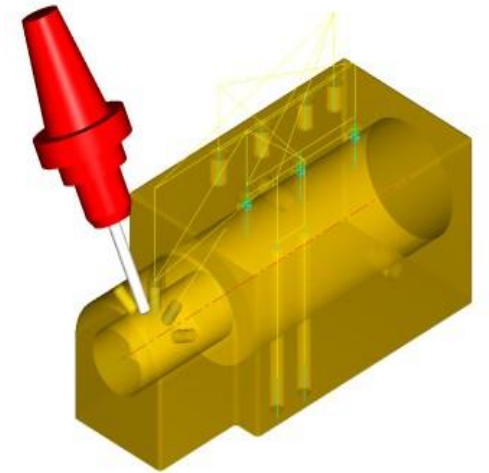
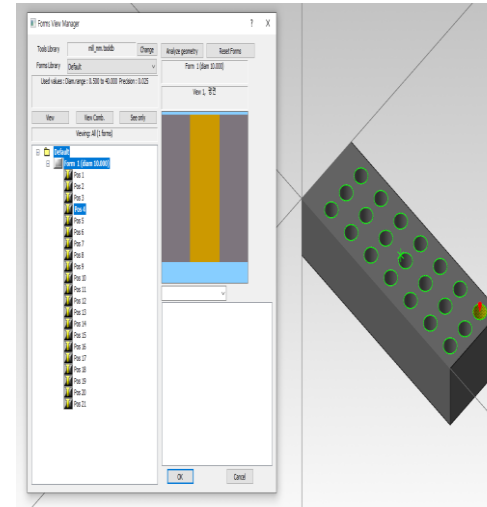
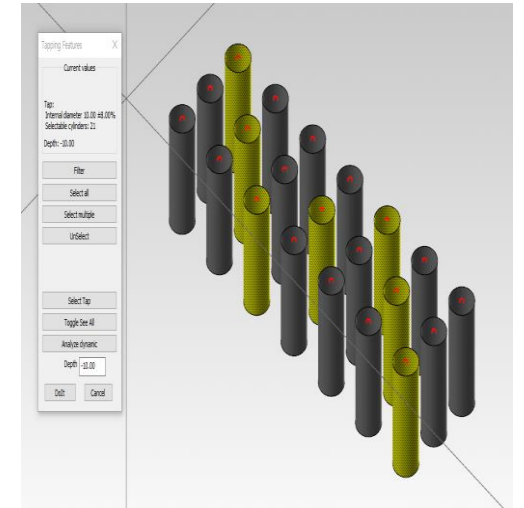
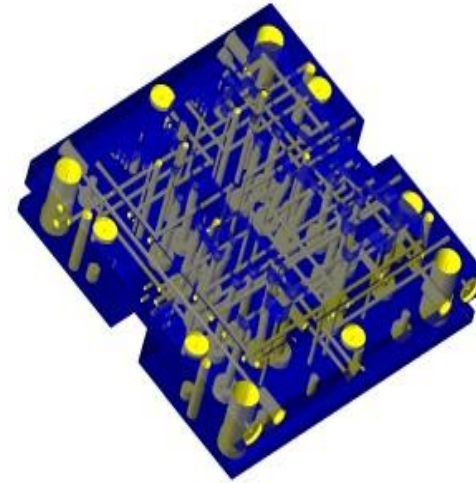
- 각종 CAD 파일 변환 기능 기본 탑재
- UG/NX, Creo, CATIA용 옵션 별도 판매
- MBD 요소 불러오기 가능



- Mastercam 파일 (\*.mcam)**
- Mastercam X 파일 (\*.mcx\*)
  - Mastercam 교육용 X 파일 (\*.emcx\*)
  - 모든 Mastercam 파일 (\*.mc\*/\*.emc\*)
  - IGES 파일 (\*.igs/\*.iges)
  - AutoCAD 파일 (\*.dwg/\*.dxf/\*.dwt/\*.dwt\*)
  - Parasolid 파일 (\*.x\_t/\*.x\_b/\*.xmt\_txt)
  - ProE/Creo 파일 (\*.prt/\*.asm/\*.prt\*/\*.asm\*)
  - ACIS Kernel SAT 파일 (\*.sat/\*.sab)
  - STEP 파일 (\*.stp/\*.step)
  - VDA 파일 (\*.vda)
  - Rhino 3D 파일 (\*.3dm)
  - SOLIDWORKS 파일 (\*.sldprt/\*.sldasm/\*.slddrw)
  - Solid Edge 파일 (\*.par/\*.psm/\*.asm)
  - Autodesk Inventor 파일 (\*.ipt/\*.iam/\*.idw)
  - KeyCreator 파일 (\*.ckd)
  - Unigraphics/NX 파일 (\*.prt)
  - ASCII 파일 (\*.txt/\*.csv)
  - STL 파일 (\*.stl)
  - Catia 파일 (\*.model/\*.exp/\*.catpart/\*.CATProduct)
  - SpaceClaim 파일 (\*.scdoc)
  - Alibre/Geomagic 디자인 파일 (\*.ad\_prt/\*.ad\_smp)
  - HPGL Plotter 파일 (\*.plt)
  - PostScript 파일 (\*.eps/\*.ai/\*.ps)
  - 모든 파일 (\*.\*)

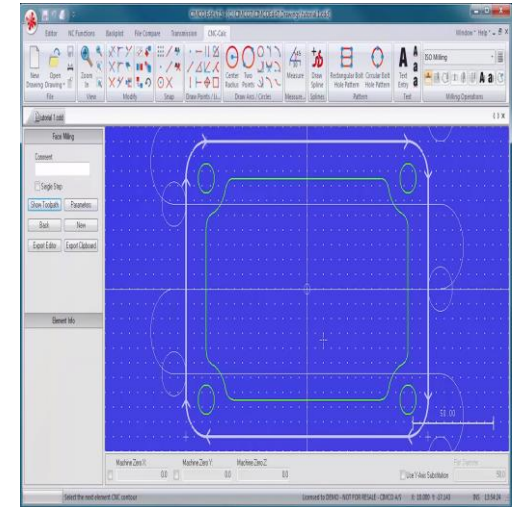
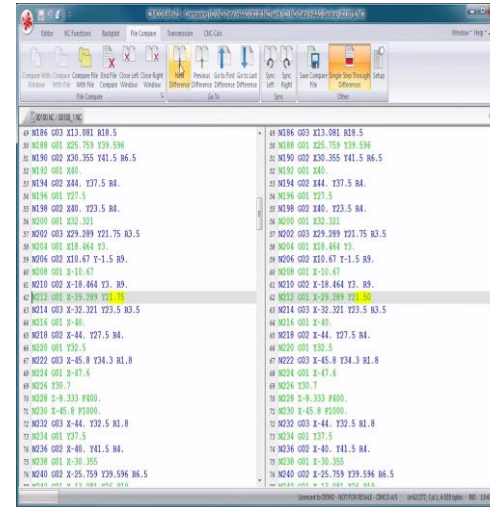
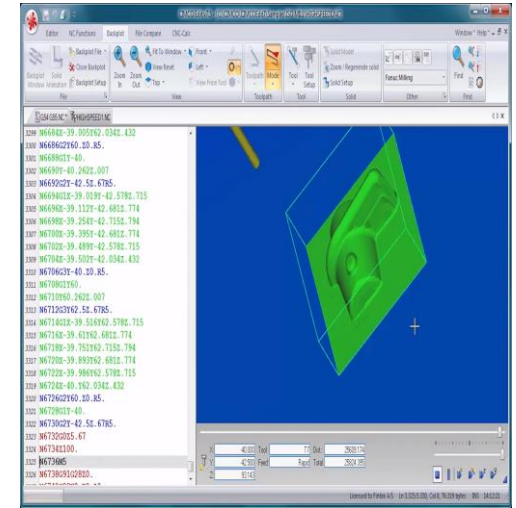
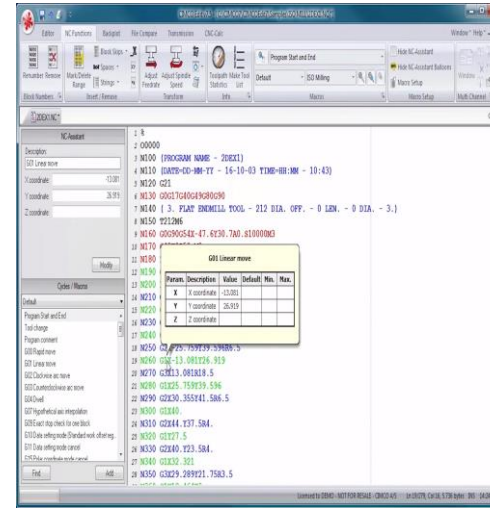
# PRODRILL

- 대량의 홀 작업에 특화된 애드온
- 자동 드릴 루틴 또는 사용자정의 루틴 사용 가능
- 공구평면 회전 최적화 기능



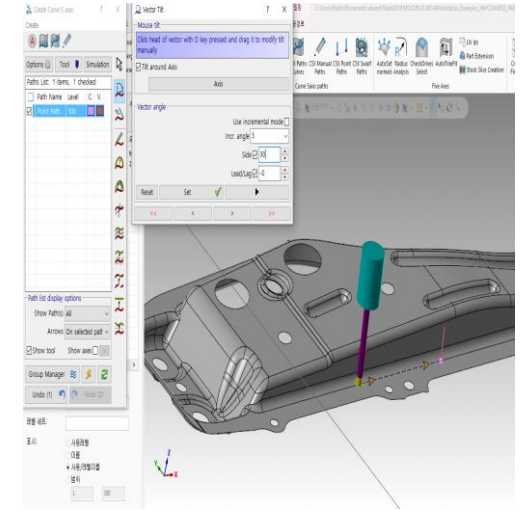
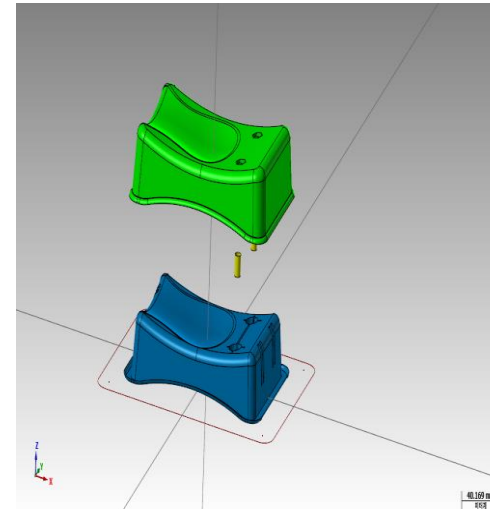
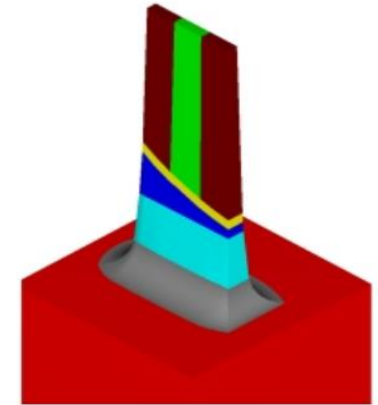
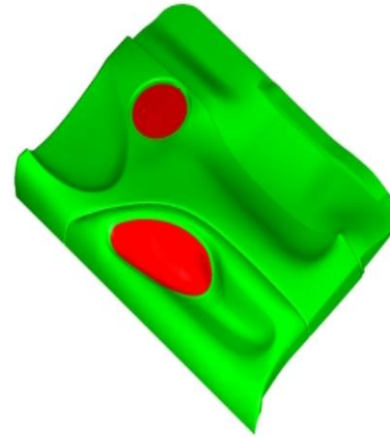
# 3RD PARTY – CIMCO EDIT

- NC 코드 비교 기능
- NC 코드 기준 경로확인 및 시뮬레이션 가능
- NC-보조를 통한 빠른 코드 수정



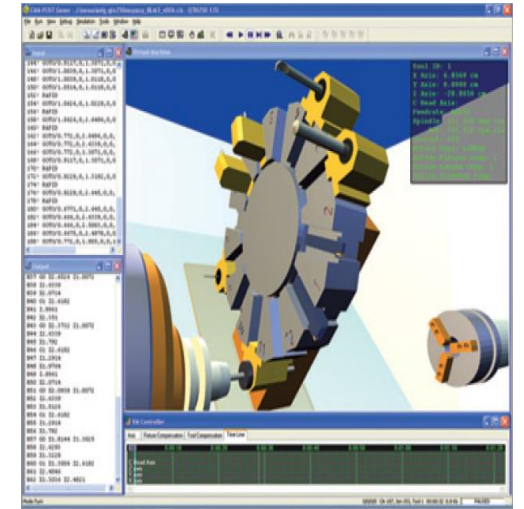
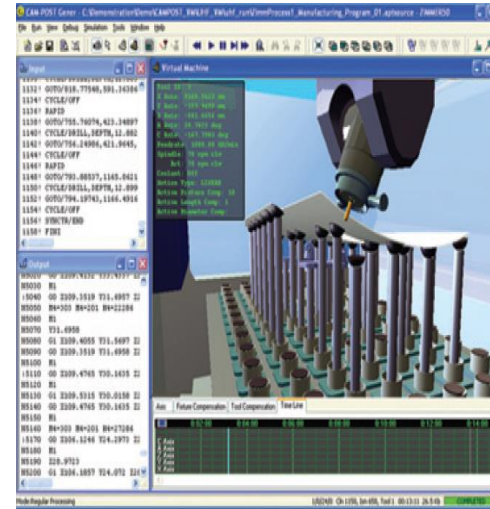
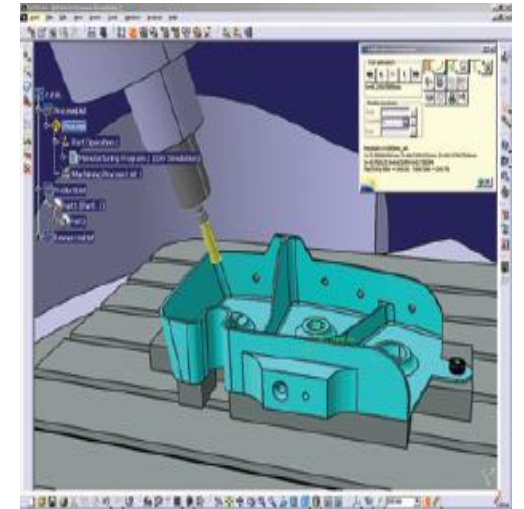
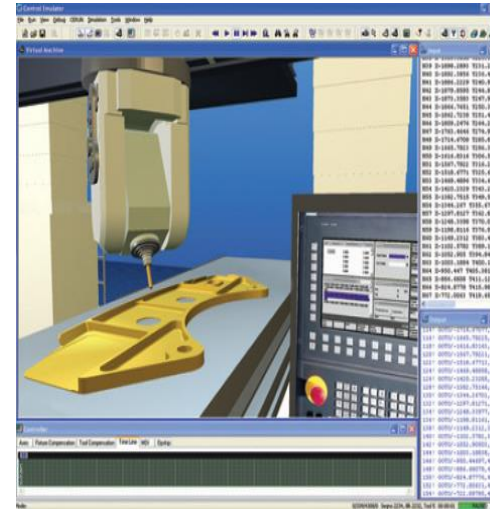
# 3RD PARTY - MOLDPLUS

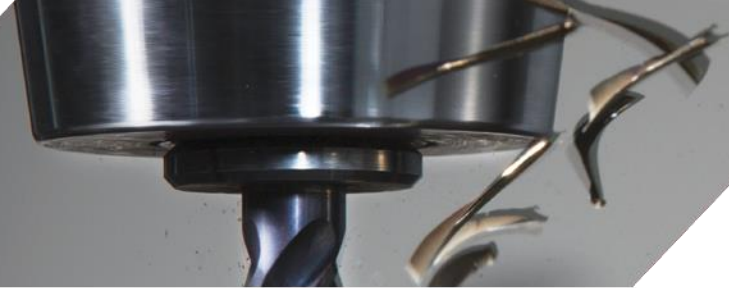
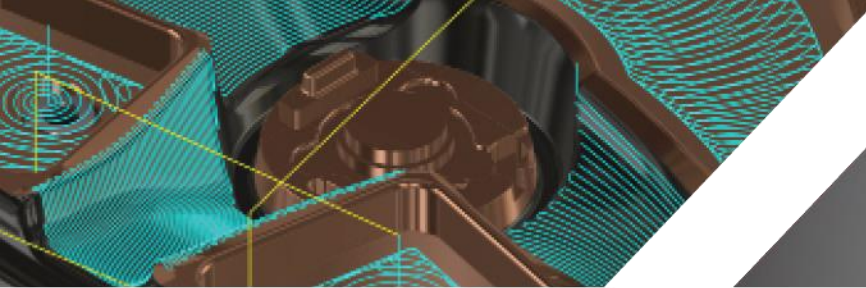
- 금형 제작 등 모델링 편집 작업에 특화
- 코어/캐비티 분리 및 파팅 라인 생성 기능
- 전극 생성 기능
- 강력한 곡면 편집 기능



# 3RD PARTY - ICAM

- Post Processor 관련 솔루션
- 컨트롤러별 맞춤 post processor 제작
- 포스트 처리 후 시뮬레이션 가능





SHAPING *THE* FUTURE  
*OF* MANUFACTURING™

감사합니다

 (주)한국엠텍